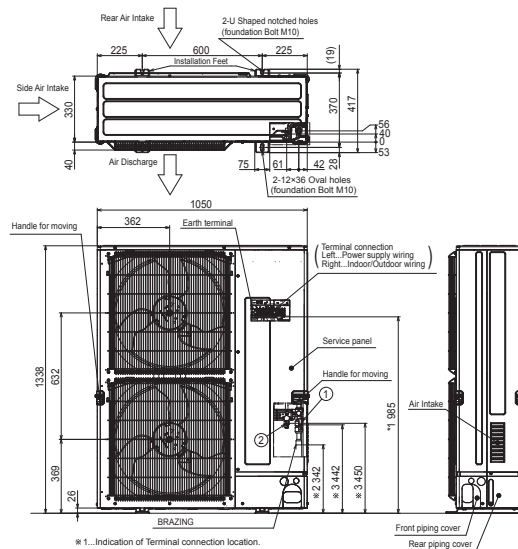


Productfiche

s-MEXT-G00 038 O K

Buitenunit		2 x PUZ-ZM200YKA2	
Binnenunit		s-MEXT-G00 038 O K	
Set	Koeling	Nominale capaciteit	kW 38,9
		Opgenomen vermogen	kW 10,90
		Voelbare capaciteit	kW 33,6
		SHR (verhouding voelbare en nominale koeling)	0,86
	Verwarming	Nominale capaciteit	kW -
Bevochtiging	Dampcapaciteit	kg/u -	
Specificaties	Afmetingen (B x D x H)		mm 1050 x 330 x 1338
	Gewicht		kg 137,0
	Koeling	Geluidsvermogen	dB(A) 77
		Geluidsdruk	dB(A) 59
		Luchtvolume	m³/u 8.400
		Toepassingsgebied	°C -15~46
Koeltechnische gegevens	Diameter vloeistof- & gasleiding		" 3/8 - 1 1/8
	Maximale leidinglengte		m 100
	Maximaal hoogteverschil		m 30
	Koelmiddel		R32
	Hoeveelheid koelmiddel		kg 6,3
	CO ₂ -equivalent		ton 4,253
	Koelmiddelvoorzijning voor		m 30
	Navulhoeveelheid koelmiddel		g/m 40
	Maximale koelmiddelvoorzijning		kg 9,2
	CO ₂ -equivalent bij max. koelmiddelvoorzijning		ton 6,210
	Elektrische gegevens	Voedingsspanning	V;f;Hz 400;3+N;50
Voedingskabel		mm² 5G 6	
Afzekering		A 32	
Specificaties	Afmetingen (B x D x H)		mm 1000 x 890 x 1980
	Gewicht		kg 237,0
	Geluidsdruk		dB(A) 63
	Luchtvolume		m³/u 7600-8800
	Beschikbare statische druk		Pa 20 / 211
Toepassingsgebied	Temperatuur	°C 19~35	
	Relatieve vochtigheid	% 30%~60%	
Elektrische gegevens	Voedingsspanning	V;f;Hz 400;3+N;50	
	Voedingskabel	mm² 5G 2,5	
	Maximale stroom	A 3,8	
	Afzekering	A 6	
	Communicatiekabel	mm² 4G 2,5	



※ 1. Indication of Terminal connection location.
 ※ 2. Refrigerant GAS PIPE connection (BRAZING) O.D.φ25.4.
 ※ 3. Indication of STOP VALVE connection location.

